

## KROVINOREZ KRAFT&DELE 3,8KW 15204



**Návod na použitie**

## Technické údaje:

Objem motora: 43 cm<sup>3</sup>

Výkon motora: 3,8 KW (5,2 HP)

Typ motora: dvojtaktný, chladený vzduchom

Objem palivovej nádrže: 1000 ml

Pomer miešania paliva: 1:25 (olej:benzín)

Pracovný záber: 43 cm



## Všeobecné

- Pracovná plocha by mala byť vyčistená a zbavená predmetov, ktoré by mohli poškodiť reznú jednotku alebo by mohli byť odhodnené a zraniť tak obsluhu a prítomné osoby.
- Kosenie by malo byť prevádzkané pri prírodnom alebo umelom osvetlení za predpokladu, že je zachovaná dobrá viditeľnosť.
- Je zakázané kosiť mokrú trávu, a tak isto je zakázané kosiť počas dažďa, sneženia a iných zrážok.
- Nespúšťajte krovinores v prítomnosti neoprávnených osôb. Pretože obsluhujúca osoba je zodpovedná za nehody a nebezpečie spôsobené spusteným krovinoresom.
- Osoba obsluhujúca krovinores by mala vždy používať osobné prostriedky (chrániče sluchu a ochranné okuliare), nosiť pevnú obuv a dlhé nohavice.
- Je zakázané používať stroj v topánkach s odhalenou pätou či špičkou, alebo v sandáloch.
- Palivo by malo byť skladované v bandaskách určených na tento účel najviac však jeden mesiac.
- Dopĺňovanie paliva by malo prebiehať na čerstvom vzduchu pred spustením motora, nedoplňujte palivo, pokiaľ je motor teplý a nikdy počas práce.
- Počas dopĺňovania paliva je zakázané fajčiť a taktiež je potrebné palivo dopĺňať v bezpečnej vzdialenosti od akýchkoľvek zdrojov otvoreného ohňa.
- Dôkladne zotrite akékoľvek škvrny paliva, ktoré vznikli počas dopĺňania paliva.
- Prenášanie paliva je možné len v uzatvorených bandaskách určených na tento účel.
- Pokiaľ je tlmíš poškodený, okamžite ho vymeňte.
- Pred každým zahájením práce vždy vizuálne skontrolujte stav skrutkovaných spojov, celkový stav zariadenia a taktiež stav reznej jednotky a pevnosť upevnenia nožov.
- Opotrebované alebo poškodené nože bezodkladne vymeňte za nové.
- Za žiadnych okolností by ste nemali otvárať palivovú nádrž, pokiaľ je motor spustený, alebo stále teplý.
- Za žiadnych okolností nespúšťajte motor v uzatvorených miestnostiach, kde hrozí nebezpečenstvo kumulovania toxických plynov.
- Kosenie svahu by malo byť vždy prevádzkané naprieč svahom, nie hore a dole.
- Zvláštna pozornosť by mala byť venovaná počas otáčania sa, možnosť straty stability.
- Je zakázané kosiť svahy, ktoré sú príliš naklonené (max. sklon 15 stupňov)
- Zvláštnu pozornosť by ste mali venovať pri cúvaní.
- Vždy je potrebné vypnúť motor a počkať, kým sa nôž zastaví, až potom je možné prenášať zariadenie.
- Je zakázané používať krovinores s poškodenými krytmi alebo poškodeným opláštením a bez nainštalovaných bezpečnostných zariadení, napr. štít...
- Je zakázané opravovať nastavenie motoru, alebo prekračovať stanovenú rýchlosť motoru.
- Je zakázané spúšťať motor, pokiaľ je ktokoľvek naproti odhadzovaniu trávy, alebo sa v okolí zariadenia nachádzajú neoprávnené osoby.

- Nevkladajte ruky ani nohy do blízkosti alebo pod rotujúce časti. Neprenášajte alebo nezdvíhajte stroj pokiaľ je motor spustený.
- Vždy vypnite motor, pokiaľ sa od stroja vzdiaľujete hoci aj na krátku vzdialenosť a len na chvíľu, rovnako ako pred doplnovaním paliva. Ak je stroj vybavený uzatváracím ventilom paliva, uzavrite ho pred ponechaním stroja v mieste skladovania po dokončení práce.

## Použitie

- Zariadenie je schválené pre použitie výhradne ako stroj na kosenie trávy v súlade s popisom a s bezpečnostnými pravidlami obsiahnutými v tomto návode na obsluhu.
- Akékoľvek použitie, ktoré nie je v súlade s popisom v tomto návode je považované za nesprávne a výrobca nezodpovedá za poškodenie a škody vyplývajúce z takéhoto použitia.
- Správne použitie stroja zahŕňa taktiež dodržiavanie podmienok stanovených výrobcom pre prácu, údržbu, skladovanie a opravu.
- Zariadenie môže byť používané, opravované a udržiavané len v autorizovaných servisoch. Je potrebné dodržiavať všetky pravidla pre bezpečné používanie, predchádzanie nehôd a vyhýbaniu sa nebezpečenstvu.
- Akékoľvek zmeny, ktoré užívateľ vykoná v konštrukcii zariadenia, oslobodzujú výrobcu zodpovednosti za vzniknuté poškodenie alebo zranenie.
- V prípade úrazu je potrebné okamžite zastaviť stroj a kontaktovať najbližšie oddelenie záchranej služby.
- V prípade poruchy zariadenia je potrebné okamžite zastaviť vypnúť stroj a kontaktovať autorizovaný servis za účelom odstránenia poruchy.

## Bezpečnostné pravidlá

- Pred každým zahájením práce skontrolujte funkčnosť stroja.
- Vždy dodržiujte bezpečnostné pravidla a pravidla používania obsiahnuté v tomto návode.
- Pozorne si prečítajte návod.
- Uistite sa, že ste sa zoznámili s ovládacími prvkami stroja a jeho fungovaním
- Zariadenie nesmie byť používané bez zoznámenia sa s návodom na obsluhu.
- Návod uchovajte na mieste, ktoré umožňuje jeho časté používanie a chráni ho pred poškodením, stratou alebo znečistením, pretože informácie obsiahnuté v ňom sú veľmi dôležité a budú užitočné po celú dobu používania stroja.
- Je potrebné sa dopredu zoznámiť s fungovaním ovládacích prvkov a so všetkým vybavením.
- Deti nesmú obsluhovať zariadenie.
- Neoprávnené osoby, hlavne deti a taktiež domáce zvieratá nesmú byť v blízkosti spusteného stroja

- Doporučené oblečenie obsluhujúcej osoby: ochranné okuliare a chrániče sluchu, pevná tvrdá obuv, mali by ste sa vyvarovať voľného, vzdušného oblečenia.
- Pred ponechaním zariadenia bez dozoru zaistite stroj pred samočinným sklúznutím a pred použitím neoprávnenými osobami.
- Dopĺňovanie paliva prevádzajte pred spustením motora len vonku mimo všetkých miestností a prípadné škvrny od paliva by ste mali dôkladne utrieť.
- Nedoplňujte palivovú nádrž keď motor beží, alebo je teplý.
- Dbajte na to, aby bolo viečko palivovej nádrže v dobrom stave a vždy dobre zaskrutkované.
- Otvorený oheň alebo iskry sú veľmi nebezpečné počas akýchkoľvek činností súvisiacich s palivom.
- Pred zahájením akýchkoľvek údržbárskych prác, čistenia, kontroly stroja alebo opravy sa uistite, že všetky pohyblivé časti stroja sú zastavené a sú v kľude.
- Odpojte kábel zapaľovacej sviečky a zaistite pred náhodným kontaktom s elektródou zapaľovacej sviečky, aby nedošlo k náhodnému spusteniu motora.
- Plynová rukoväť by mala byť v polohe stop. Nikdy neponechávajte zariadenie so spusteným motorom.
- Ruky a nohy nesmú byť umiestnené pod krytom reznej jednotky alebo v blízkosti pohyblivých častí.
- Vyčistite plochu určenú na kosenie od všetkých predmetov, ktoré by mohli byť odhodené strojom, čo môže spôsobiť poškodenie stroja alebo majetku.
- Kosenie vykonávajte výhradne pri dobrej viditeľnosti.
- Používajte príslušenstvo a náhradné diely autorizované výrobcom.
- Pri preprave zaistite stroj pred spustením a zložte zapaľovací kábel zo sviečky.

## **Osoba obsluhujúca zariadenie**

- Je zodpovedná a musí vynaložiť všetko úsilie aby zaistila bezpečné používanie zariadenia v súlade s pokynmi v tomto návode.
- Niky neponechávajte zariadenie, aby k nemu mohli pristupovať neoprávnené osoby alebo osoby nepreškolené z obsluhy stroja.
- Pri používaní zariadenia by sa mala venovať náležitá pozornosť bezpečnosti osôb v blízkosti spusteného zariadenia hlavne:
  - Starších osôb, detí, domácich zvierat, hospodárskych zvierat a majetku.
- Niektoré alebo všetky z nasledujúcich osobných ochranných prostriedkov, výstražne značky a symboly sa môže objaviť v tejto príručke – postupujte podľa pokynov a varovaní. Nedodržanie môže spôsobiť zranenie.

## Osobné ochranné prostriedky pre zdravie a bezpečnosť



Používajte ochranné rukavice, používajte ochranný odev, používajte chrániče sluchu, používajte ochrannú obuv



Používajte filtračnú masku, používajte ochranný štít na tvár, používajte proti prachovú masku, používajte okuliare

## Nebezpečenstvo otravy oxidom uhoľnatým

- Oxid uhoľnatý je bezfarebný a bez zápachu, vdychovanie tohto plynu môže spôsobiť smrť, ako aj závažné chronické zdravotné problémy, ako je poškodenie mozgu.
- Príznaky otravy oxidom uhoľnatým môžu vykazovať nasledujúce symptómy:
  - Bolesť hlavy, závraty, nevoľnosť, dýchavičnosť, kolaps alebo stratu vedomia.
- Príznaky otravy oxidom uhoľnatým sú podobné chrípke, otrave jedlom, vírusovej infekcii alebo jednoducho únave. To je dôvod, prečo ľudia často zamieňajú príznaky, ktoré sú veľmi nebezpečné.
- Aby ste sa vyhli otrave oxidom uhoľnatým, **NEPOUŽÍVAJTE ZARIADENIE NA BENZÍNŮVÝ / NAFTOVÝ POHON** v miestnostiach, ako je dom alebo garáž, aj keď sú otvorené dvere a okná.
- Ak máte podozrenie, že Vy alebo niekto vo Vašom okolí má príznaky otravy oxidom uhoľnatým, mali by ste;
- Okamžite zavolať lekára alebo ísť do nemocnice - informujte o podozrení na otravu oxidom uhoľnatým.
- Zariadenia na benzínový alebo naftový pohon by sa malo používať iba vonku v dobre vetranom priestore.

## Obecné pravidlá pre manipuláciu s palivom

- Všetky palivá sú horľavá a výpary môžu byť výbušné.
- Držte mimo zdroje vznietenia, ako sú ohrievače, lampy, iskry z brúsenia alebo zváranie.
- Práce s využitím vysokých teplôt sú vysoko nebezpečné a nemali by byť vykonávané v blízkosti zariadení alebo nádob s palivom.

- Vždy udržiajte pracovný priestor uprataný a čistý.
- Okamžite vyčistite všetky úniky pomocou správnych metód, tj. špeciálnych absorbentov v granulách a uskladnite ich do špeciálnych nádob.
- Palivové odpady zlikvidujte v súlade s platnými právnymi predpismi.

## **Bezpečnosť pri manipulácii s palivom**

- Vždy doplňajte palivo a vyprázdňujte nádrž na dobre vetranom mieste.
- Vždy noste vhodný a zodpovedajúci odev v súlade s predpismi na ochranu zdravia a bezpečnosť, ochranu rúk (rukavice) a ochranný odev.
- Prostriedky pre ochranu dýchacích ciest by mali byť používané v zle vetraných miestach.
- Ak chcete vyprázdniť palivovú nádrž, použite špeciálnu odsávačku.
- Vždy skladujte palivo v bandaskách špeciálne určených na tento účel.

## **Bezpečnosť používania zariadenia**

- Užívateľ by mal neustále kontrolovať stav rúk. Zvlášť čo sa týka príznakov blednutie prstov (príznak vibračného syndrómu) alebo necitlivosti prstov (príznak syndrómu karpálneho tunela). Aby ste sa vyhli príznakom - zoznámte sa s časťou "Prevenia vibračnej choroby" a "Riziko blednutie prstov a spôsoby, ako sa mu vyhnúť".
- Ak si všimnete alarmujúcich príznakov, okamžite kontaktujte lekára.
- Zariadenie žiadnym spôsobom neupravujte.
- Stroj používajte iba pre prácu, pre ktorú bol určený.
- Zariadenie neobsluhujte naboso alebo v sandáloch. Používajte doporučené OOP.

## **Prevenia vibračnej choroby**

Efektívne spôsoby, ako sa vyhnúť vibračnému syndrómu, sú predovšetkým:

- Antivibračné rukavice
- Rukavice so striebornými vláknami
- Neprekračujte zaťaženie 5 m / s<sup>2</sup>
- Pravidelné prestávky od vibrácií

Ignorovanie nebezpečenstva je najčastejšou príčinou bolesti v prstoch, zmien v tele, ako sú blednutie prstov alebo ochorenie kože na špičkách prstov a ďalšie bolestivé účinky vibračnej choroby (nie bez dôvodu, je vibračný syndróm základom pre udelenie dôchodku).

Povinnosťou zamestnávateľa je zhodnotiť riziko vystavenia účinkov vibrácií, tj. stanoviť denné zaťaženie vibrácií, ktorej je pracovník vystavený. Vyššie zaťaženie vibrácií určuje opatrenia, ktoré sa majú prijať na zníženie rizika, okrem iného rotácie na pracovisku alebo používanie lepšieho náradia.

## **Riziko blednutia prstov a spôsoby ako sa mu vyhnúť**

Brnenie alebo necitlivosť v prstoch je jedným z prvých príznakov škodlivého pôsobenia vibrácií. Časom sa zvyšuje riziko výskytu ochorenia, ktoré je nazývané "blednutie prstov", čo sa prejavuje necitlivosťou v studených, bielych prstoch pri nízkych teplotách. Spočiatku sa tento stav vyskytuje na jednom alebo dvoch prstoch, ale ak sú ruky stále vystavené vibráciám, môže to prejsť na ďalšie prsty a druhú ruku.

Zastavte prácu, ak si na sebe všimnete príznaky "blednutia prstov". Nedostatok citu v prstoch zvyšuje riziko pracovných úrazov. Zároveň sťažuje vykonanie prác vyžadujúcich presné pohyby. Ďalšími dôsledkami môže byť pretrvávajúce ochrnutie prstov a znížená schopnosť čokoľvek uchytiť, bolesť v ramenách a kĺboch a zvýšené riziko degeneratívnych ochorení. Nebezpečenstvo úrazu spôsobeného vibráciami závisí na úrovni vibrácií, ktorým je pracovník vystavený v priebehu 8 hodinového pracovného dňa. Predpokladá sa, že je možné sa tomuto ochoreniu vyhnúť, ak zaťaženie vibráciami nepresiahne 2,5 m / s<sup>2</sup>. Vibračné zaťaženie 2,5 m / s<sup>2</sup> zodpovedá trvalému vystaveniu vibráciám na úrovni:

- 2,5 m / s<sup>2</sup> počas 8 hodín
- 3,5 m / s<sup>2</sup> počas 4 hodín
- 5 m / s<sup>2</sup> počas 2 hodín
- 7 m / s<sup>2</sup> po dobu 1 hodiny
- 10 m / s<sup>2</sup> po dobu 0,5 hodiny

Denné vibračné zaťaženia nesmie byť väčšia ako 5 m / s<sup>2</sup> a táto hodnota nesmie byť za žiadnych okolností prekročená. Celková denná hodnota expozície udáva, kedy by mal zamestnávateľ znížiť zaťaženie a je nastavená na 2,5 m / s<sup>2</sup>. Pri úrovni vibrácií medzi 2,5 a 5 m / s<sup>2</sup> je možné pokračovať v práci. Mali by ste však preskúmať príčinu vysokej úrovne vibrácií a snažiť sa ich čo najviac obmedziť. To možno vykonať správnym usporiadaním práce a použitím vhodných technických pomôcok. Práca by mala byť plánovaná a vykonávaná tak, aby nikto nebol vystavený pôsobeniu škodlivých vibrácií. Používajte vhodné technické vybavenie a obmedzte dobu ich pôsobenia. Ak chcete znížiť zaťaženie, môžete vykonať nasledujúce kroky:



Použite metódy s menšími úrovňami vibrácií, napr. rezanie betónu diamantovou technikou alebo rezanie vodným lúčom. Naplánujte si prácu tak, aby ste čo najviac obmedzili vibrácie. Pokiaľ je to možné, používajte napr. nástroje / stroje s diaľkovým ovládaním namiesto manuálnych. Pravidelne vykonávajte údržbu strojov. Pri nákupe nových strojov alebo nástrojov zvažte úroveň emisie vibrácií. Počas práce krovinorez vibruje a vibrácie môžu spôsobiť rastúci únavu obsluhujúcej osoby. Mali by ste preto robiť pravidelné prestávky a celková doba práce počas osemhodinového pracovného dňa by nemala presiahnuť tri hodiny. Kosa je vybavená systémom pre zníženie vibrácií.

Po každej hodine práce sa odporúča niekoľkominútová prestávka. Ak chcete obmedziť vznik hluku a vibrácií na minimum, mali by ste:

- Používať iba zariadenia bez poškodenia.
- Pravidelne čistiť zariadenie.
- Prispôbiť vlastný spôsob práce so zariadením.
- Nepreťažovať zariadenie.
- V prípade potreby skontrolovať zariadenia.
- Nezapínať zariadenie, ak sa nepoužíva.
- Používať ochranné rukavice.

**Doba používania zariadení vydávajúcich hluk môže byť obmedzená národnými alebo miestnymi predpismi.**

## **Bezpečnostné pravidlá pri práci s reznými nožmi**

- Pred začatím používania benzínového krovinorezu sa starostlivo zoznámte so všetkými bezpečnostnými pravidlami.
- Ovládanie musí byť vždy medzi obsluhujúci osobou a reznú jednotkou.
- Pri kontakte rezného kotúča s akýmkoľvek tvrdým predmetom môže dôjsť k takzvanému spätnému rázu, ktorý odhodí krovinorez na stranu. Spätný ráz môže byť tak náhly a neočakávaný, že zariadenie spoločne s obsluhujúci osobou môže byť zatlačené akýmkoľvek smerom a obsluhujúca osoba môže stratiť kontrolu nad zariadením. Ku spätným rázom dôjde náhle, ak sa rezný kotúč zachytí alebo niekde uviazne.
- To sa najčastejšie stáva v miestach s obmedzeným zorným poľom. Mali by ste sa vyhnúť takýmto situáciám.
- Počas práce sa nepokúšajte dotýkať alebo zastaviť reznú jednotku.

- Rezný nôž môže spôsobiť zranenie obsluhujúcej osobe, pretože sa otáča ešte krátku dobu po zastavení motora alebo uvoľnení plynu. Udržujte plnú kontrolu nad zariadením, kým sa nôž úplne nezastaví.
- Nedovoľte, aby motor bežal pri vysokých otáčkach bez zaťaženia. Pri náraze na tvrdý predmet alebo zamotania sa predmetu okolo reznej jednotky okamžite zastavte motor a skontrolujte poškodenie. Pred opätovným začatím práce by mali byť opravené všetky poškodenia. Zariadenie nepoužívajte ani v prípade, keď je kotúč ohnutý, zlomený alebo tupý. Všetky ohnuté, pokrivené, popraskané a zlomené kotúče je potrebné vymeniť za nové.
- Je tiež zakázané ostriť kotúč. Ostrenie môže počas práce spôsobiť prasknutie ostrené hrany. A to môže spôsobiť vážne zranenia. Tupé kotúče je potrebné vymeniť.
- Ak si všimnete nadmerných vibrácií, môžu byť prvým príznakom poruchy. Pred opätovným začatím práce dôkladne skontrolujte zariadení z hľadiska spoľahlivosti upevnenia skrutiek, matíc alebo iných poškodení. Opravte alebo vymeňte všetky chybné súčasti.

### **Bezpečnostné pravidlá pri spustení motora**

- Udržujte domáce zvieratá a neoprávnené osoby mimo dosahu pracoviska, v min. vzdialenosti 15 m. Ak sa niekto priblíži, okamžite prestaňte pracovať.
- Krovinorez je vybavený mechanizmom odstredivej spojky, čo znamená, že sa rezný prvok začne otáčať v okamihu spustenia motora (nastavte spínač sania do štartovacej polohy).
- Pri štartovaní motora umiestnite zariadenie na rovný a čistý povrch a pevne ho držte tak, aby sa rezný prvok alebo spínač sania pri naštartovaní motora ničoho nedotýkal.

**UPOZORNENIE! AK BOL KROVINOREZ V DANOM DNI POUŽÍVANÝ, PRI SPUSTENÍ SPÍNAČ SANIA NASTAVTE NA NAJNIŽŠIE OTÁČKY (POLOHA ON)! AK KROVINOREZ NEBOL V DANOM DNI POUŽÍVANÝ, PRI SPUSTENÍ SPÍNAČ SANIA NASTAVTE NA NAJVYŠŠIE OTÁČKY (POLOHA OFF)!**

- Po spustení motora skontrolujte, či sa rezné prvky prestanú otáčať, keď je spínač sania nastavený do pracovnej polohy. Ak sa rezné prvky neprestávajú otáčať, obráťte sa na servis.

## Bezpečnostné pravidla po dokončení práce

- Vyčistite rezné prvky a potom ich namažte olejom, aby ste zabránili vzniku korózie.
- Na ochranu rezných prvkov proti poškodeniu alebo náhodnému použitiu by malo byť zariadenie skladované na mieste, ktoré nie je prístupné neoprávneným osobám.
- Je zakázané skladovať zariadení s palivom v nádrži v miestnosti, kde by sa výpary mohli dostať k zdroju otvoreného ohňa alebo iskier.
- Pred skladovaním a prepravou počkajte, až sa motor ochladí. Zariadenie počas prepravy musí byť zaistené proti pohybu.
- Zariadenie skladujte na suchom, uzavretom mieste alebo sa ho snažte zavesiť tak vysoko, aby ste ochránili rezné prvky pred poškodením alebo náhodným použitím.
- Zariadenie skladujte na mieste, ktoré nie je prístupné pre deti.
- Nelejte alebo nestriekajte na zariadenie vodu alebo akékoľvek iné kvapaliny. Ovládacie rukoväte udržiavajte čisté.
- Po každom použití je potrebné ich očistiť.
- Často si čítajte tento návod na obsluhu a na základe neho inštruujte ostatných užívateľov. Informácie obsiahnuté v tomto návode by mali rozšíriť Vaše všeobecné technické znalosti.
- Ak zariadenie niekomu zapožičiate, požičajte mu aj tento návod na obsluhu.

## Niekoľko praktických tipov týkajúcich sa kosenia trávy

- Tráva musí byť suchá. Ak je tráva mokrá, bude kosenie ťažké vzhľadom na to, že je tráva mokrá a bude sa lepiť, čo bude brániť tomu, aby nôž pracoval rovnomerne.
- Tráva by nemala byť príliš vysoká. Maximálna výška trávy pri účinnom a efektívnom kosení je asi 10 cm. Upravte nastavenie výšky tak, aby bola kosená iba jedna tretina výšky trávy.
- Upozornenie! Dĺžka kosenia (kosenej trávy) nesmie byť väčšia ako 5 cm.
- Dlhšie tráva nebude vhadzovaná do koša.
- Ak je výška trávy väčšia ako 10 cm, koste na dvakrát. Pri prvom kosení upravte nastavenia výšky čo najvyššie. Pri druhom kosení by mala byť výška znížená na požadovanú.
- Rezný nôž musí byť ostrý. Tupý nôž spôsobuje trhanie koncov listov trávy a v dôsledku toho ich žltnutie.
- Je potrebné tiež čistiť vnútorné, zadná časť opláštenie kosačky (viď kapitola Čistenie). Prebytočná tráva a iné nečistoty môžu spôsobiť, že kosačka nebude kosiť správnym spôsobom.

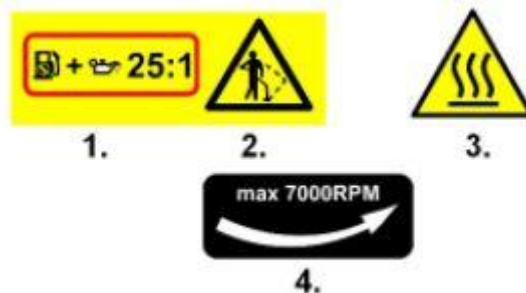
- Ak chcete zlepšiť kvalitu kosenia, postupujte nasledovne:
- Nastavte požadovanú výšku kosenia na najvyššiu polohu.
- Koste čo najčastejšie, minimálne každý týždeň.
- Koste kosačkou pomalou rýchlosťou.
- Pri vykonávaní opakovaného kosenia je potreba kosiť menšiu šírku, ako je šírka kosačky.
- Okraje trávniku koste dvakrát.

## Výstražné symboly

1. Pred použitím si prečítajte návod na obsluhu
2. Vždy používajte ochranné okuliare
3. Otáčajúci sa nôž - nekladajte ruky
4. Pracujte tak, aby ostatní ľudia boli vo vzdialenosti najmenej 15 m
5. Štítko s informáciou o emisii hluku
6. Vždy používajte ochranné rukavice



1. Pomer zmesi bezolovnatého benzínu 95 k oleju do dvojtaktných motorov.
2. Upozornenie! Riziko spätného rázu.
3. Upozornenie! Nebezpečenstvo popálenia.
4. Maximálna rýchlosť rezného kotúča.



1. Aby krovinořez fungoval efektívne a dlho, je nutné vykonávať údržbárske práce a čas od času skontrolovať zariadenia.

2. Vždy sa uistite, že ste pred údržbou odpojili napájací kábel a vypli motor.

UPOZORNENIE! KOVOVÉ ČASTI ZARIADENIE SA ZAHRIEVAJÚ A ZOSTÁVAJÚ HORÚCE po vypnutí motora ešte nejakú dobu.

3. V prípade, že je potrebné vymeniť alebo opraviť akúkoľvek časť, ktorá nie je popísaná v návode, kontaktujte servis.

4. Nikdy neupravujte konštrukciu stroja! Vykonávanie akýchkoľvek zmien môže spôsobiť poškodenie stroja alebo ohroziť zdravie a život obsluhujúcej osoby.

### **Skladovanie paliva**

1. Nikdy neskladujte palivo alebo nedopĺňajte nádrž v mieste, kde sa nachádza sporák, krb alebo iné zariadenia, ktoré môžu spôsobiť vznietenie paliva.

2. Počas práce so strojom nefajčite cigarety!

3. Pred dopĺňaním palivovej nádrže vždy vypnite motor a počkajte, až sa ochladí.

4. Pred dopĺňaním palivovej nádrže skontrolujte, či v blízkosti krovinořezu nie sú žiadne otvorené zdroje ohňa.

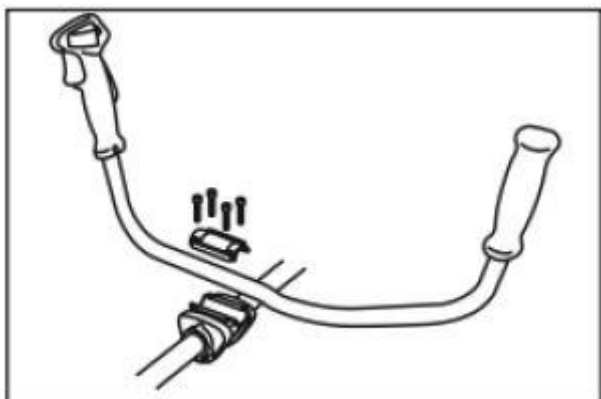
5. Po doplnení nádrže uzavrite plniaci otvor a preneste stroj na bezpečné miesto, min. 3 m od miesta dopĺňovania nádrže.

### **Preprava**

1. Počas prenášania krovinořezu je potreba na rezný prvok nasadiť ochranný kryt. Po nasadení krytu zdvihnite krovinořez a preneste ho, zvláštnu pozornosť venujte ostriu.

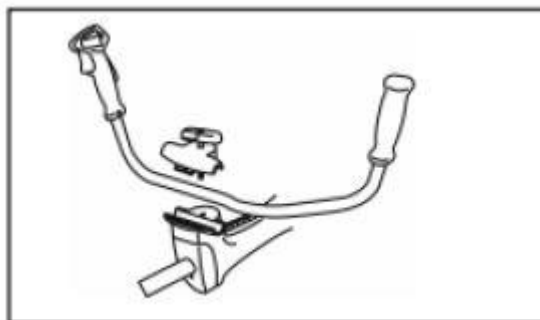
2. Pred prepravou krovinořezu autom odstráňte všetko palivo z nádrže.

## Montáž rukoväte

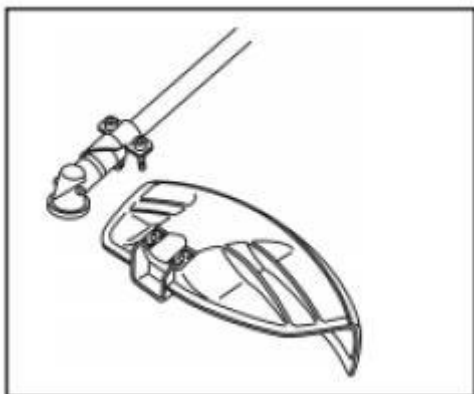


1. Povoľte 4 skrutky na držiaku a pripevnite rukoväť. Potom znovu priskrutkujte skrutky.

2. Odskrutkujte otočný držiak, otvorte držiak a namontujte rukoväť. Znovu priskrutkujte držiak.

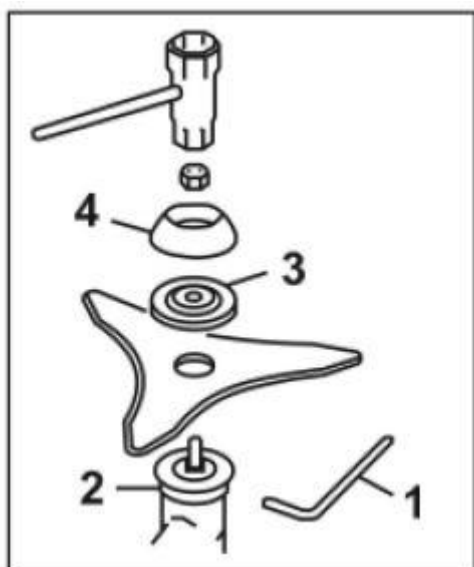


## Montáž krytu



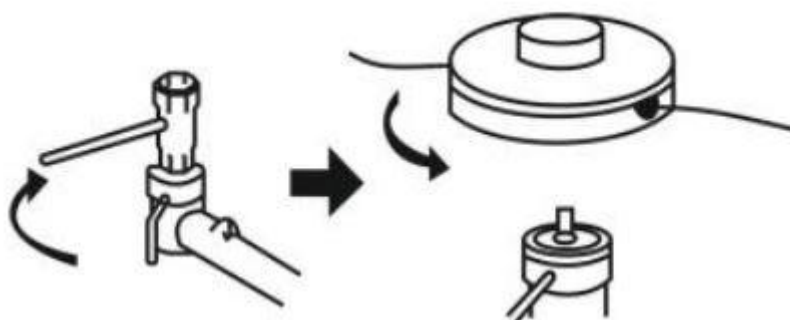
Namontujte kryt pomocou skrutiek pripevnených k držiaku.

## Montáž rezných prvkov



Na hriadeľ umiestnený v uhlovej prevodovke namontujte poistnú podložku. Do otvoru umiestnených v prevodovke a podložke vložte čap (je súčasťou balenia) a zaistite podložku. Po zaistení podložky namontujte rezný kotúč, prítlačnú maticu a poistnú podložku. Celok utiahnite pomocou matice (ľavý závit).

## Montáž hlavy



1. Zaistite hriadeľ prevodovky vložení čapu, ktorý je priložený ku krovinorezu, predtým nasadíte poistnú podložku.

2. Zložte kryt, priložte hlavu k prevodovke hriadeľa a pevne priskrutkujte.

## Úprava dĺžky žacej struny

- Krovinorez je vybavené poloautomatickou hlavou s nylonovou žacou strunou, ktorá umožňuje obsluhujúcej osobe vyťahovať (odvíjať) strunu bez zastavenia motora. Ak je struna príliš krátka, ľahko kliknite strunovou hlavou o zem a udržiajte motor pri plných otáčkach. Každý úder o zem spôsobí vysunutie struny o cca 25-35 mm. Strunová hlavou klopte o tvrdú

zem. Vyhnite sa zasiahnutiu o tvrdú, vysokú trávnu, pretože by mohlo dôjsť k zablokovaniu motora z dôvodu preťaženia.

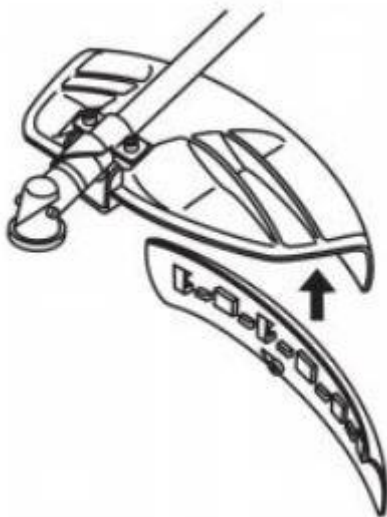
- Struna bude odrezaná na správnu dĺžku pomocou nožička namontovaného na kryte. Dbajte o to, aby bol nožič ostrý, pretože neodrezaná struna môže poškodiť kryt.

- Majte na pamäti, že dĺžka pravej a ľavej struny musí byť rovnaká. Ak pracujete so strunovou hlavou, nezabudnite namontovať originálny kryt proti odpadom z odrezávania.

- Ak je dĺžka pravej a ľavej struny odlišná, rovnováha a vyváženie strunovej hlavy je narušené. To vedie k zvýšeniu vibrácií zariadenia a jeho poškodeniu.

- Ak pocítite zvýšenie vibrácií rúrky hnacieho hriadeľa, uhlovej prevodovky, hlavy počas práce, okamžite vypnite motor, skontrolujte príčinu zvýšených vibrácií a odstráňte ju.

## Montáž krytu a hrebeňa



1. Pred prácou so strunovou hlavou sa uistite, že je namontovaný kryt.
2. Pred prácou s rezným kotúčom sa uistite, že je namontovaný kryt a hrebeň.

## Palivo

Benzín je vysoko horľavý. Počas práce so strojom nefajčite cigarety a nepracujte v miestach, kde by mohlo dôjsť k vznieteniu (iskry, oheň). Pred výmenou paliva vypnite motor a uistite sa, že sa ochladil. Nádrž musí byť plnená vonku. Pred spustením krovinoresu odíďte najmenej 3 m od miesta plnenia nádrže.

### Doporučená zmes paliva

**Benzín 25 : 1 olej**



V krovínoreze používajte iba bezolovnatý benzín. Uistite sa, že benzín, ktorý používate má oktánové číslo minimálne 95RON. Použitie benzínu s nižším oktánovým číslom môže spôsobiť prehriatie motora. Bezolovnatý benzín je odporúčaný na zníženie znečistenia vzduchu, čo má dobrý vplyv na zdravie používateľa a na životné prostredie. Nízka kvalita benzínu môže spôsobiť poškodenie stroja.

### **Ako pripraviť zmes**

UPOZORNENIE! Palivo je potrebné dôkladne premiešať.

1. Odmerajte správne množstvo benzínu a oleja (25: 1)
2. Nalejte časť benzínu do čistého a určeného na to kanistra.
3. Do kanistra s benzínom vlejte olej a dôkladne premiešajte.
4. Dolejte zvyšok benzínu a miešajte po dobu aspoň jednej minúty. Správne premiešanie oleja je nevyhnutné pre správne fungovanie stroja.
5. Kanister so zmesou označte vhodným varovaním.

Dopĺňanie paliva

1. Odskrutkujte otvor pre plnenie paliva.
2. Nalejte palivo do 80% objemu nádrže.
3. Zaskrutkujte otvor pre plnenie paliva.

UPOZORNENIE:

1. Palivo by malo byť doplňované v čistých a uprataných miestach.
2. Pred spustením stroja je potreba odísť aspoň 3 m od miesta doplňovania paliva.
3. Pred opätovných dopĺňaním palivovej nádrže vypnite motor a uistite sa, že je zmes dobre premiešaná.

Ak chcete predĺžiť životnosť motora, vyvarujte sa:

- POUŽÍVANIE SAMOSTATNÉHO BENZÍNU (BEZ OLEJA) - riziko poškodenia vnútorných častí stroja.

- gasohol - spôsobuje zhoršenie stavu plastových častí krovínorezu a nesprávne mazanie motora.

- olej pre štvortaktné motory - spôsobuje znečistenie zapalovacie sviečky, zablokovanie výstupného otvoru alebo upchatie piestnych krúžkov.

- Zmes, ktorá nebola používaná dlhšie ako mesiac spôsobí upchatiu karburátora a poškodeniu motora.

- Po dlhej dobe nepoužívania krovínorezu vylejte zmes a vyčistite palivovú nádrž.

Potom spustite motor a očistite karburátor od paliva.

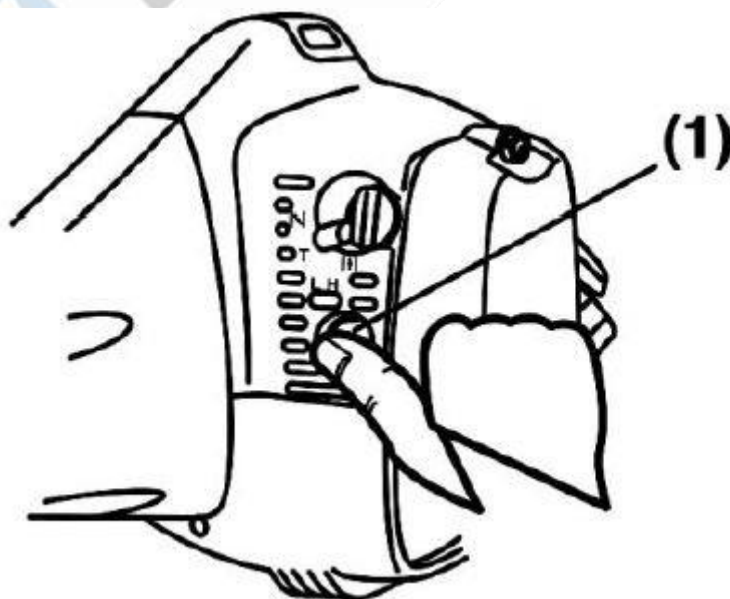
- V prípade likvidácie, vráťte použitý kanister do autorizovaného miesta.

## Obsluha

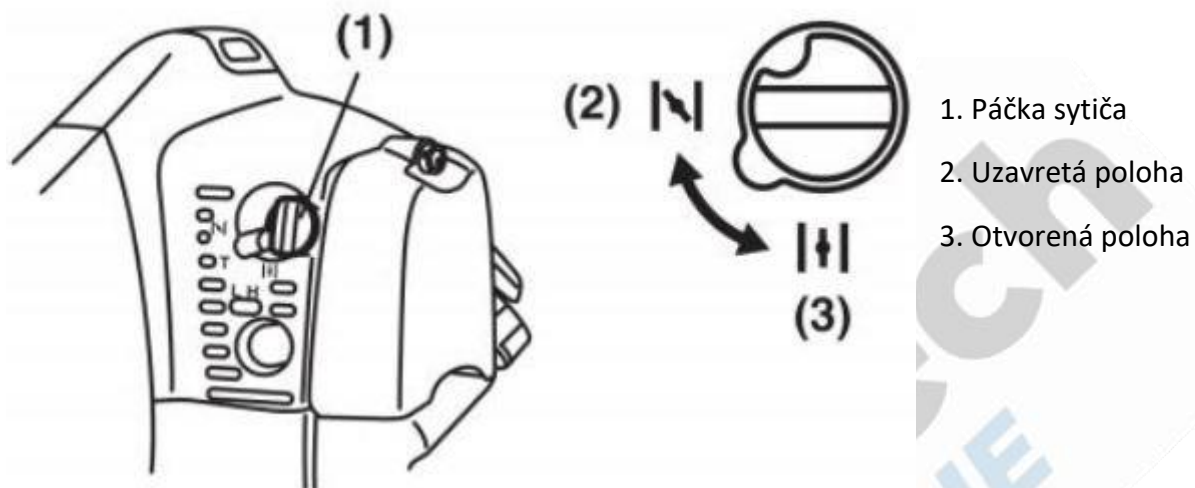
### Zapnutie motora

Upozornenie: Strunová hlava sa začne otáčať ihneď po zapnutí motora

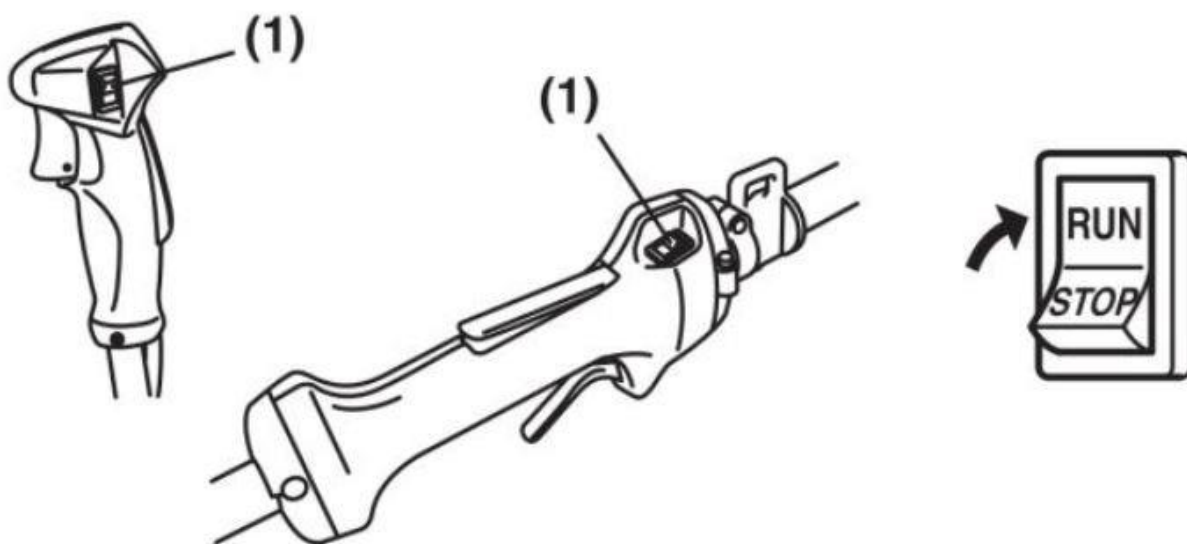
1. Nalejte palivo do palivovej nádrže a zaskrutkujte otvor.
2. Položte krovínorez na rovný a stabilný povrch. Pretože sa hlava začne otáčať bezprostredne po spustení motora, nesmie sa dotýkať zeme ani akýchkoľvek iných predmetov.
3. Stlačte 5-6 krát tlačidlo palivového čerpadla (1) pod karburátorom, aby ste zaplnili palivový systém motora palivom, palivo bude viditeľné v priehľadnej palivovej hadičke.



4. Nastavte páčku sytiča do uzavretej polohy.

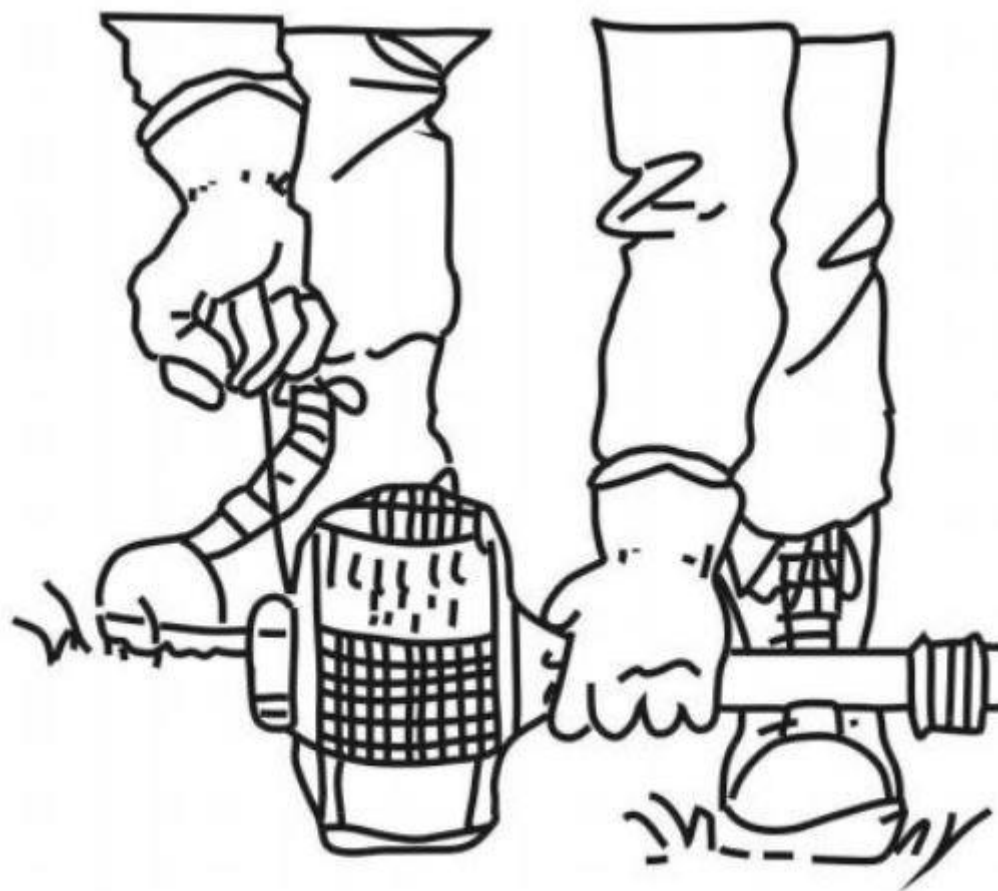


5. Nastavte spínač do polohy START (1). Umiestnite krovínorez na stabilný, rovný povrch. Uistite sa, že sa v blízkosti reznej hlavy nenachádzajú žiadne predmety, ktoré ju môžu zablokovať.

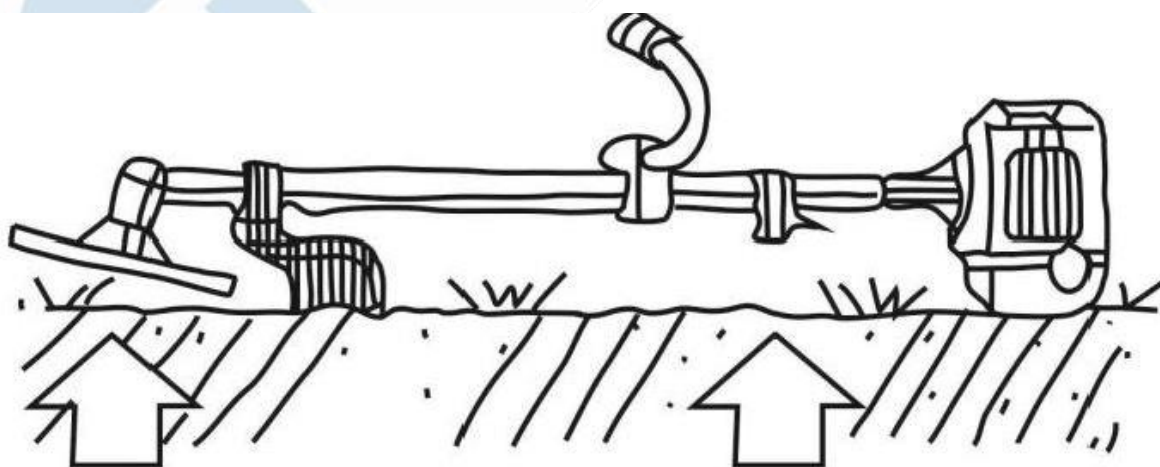


6. Pevne držte stroj a energicky zaťahujte za štartovacie lanko, pokiaľ motor nenašartuje.

**Upozornenie:** Nevyťahujte štartovacie lanko do konca, aby nedošlo k poškodeniu spätného mechanizmu lanka. Jemne pridrżujte natiahnuté lanko pri jeho spätnom navíjaní.



Upozornenie: mechanizmus je vybavený odstredivou spojkou, takže sa rezný prvok začne otáčať hneď, ako sa motor zapne.



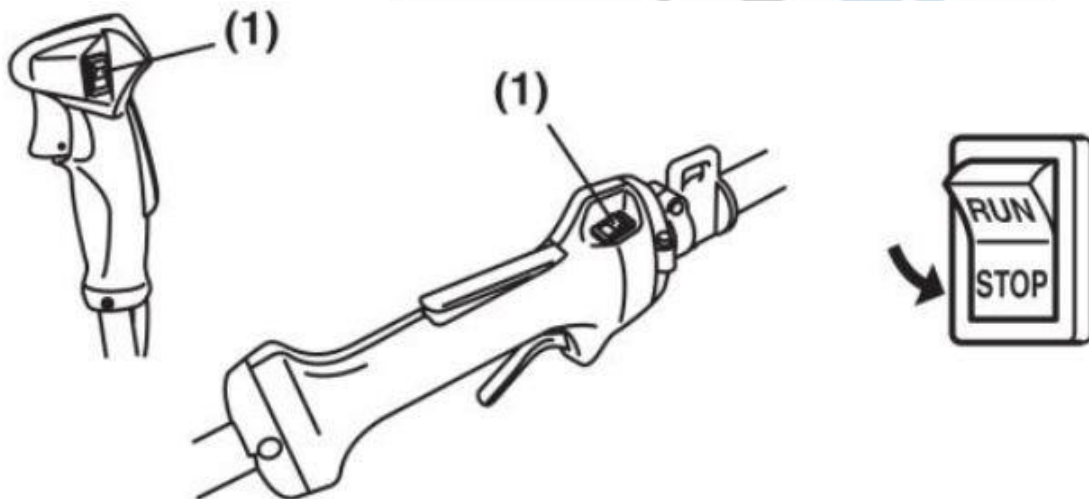
7. Presuňte páčku sýtiča smerom nadol, aby ste ju vypli a opätovne spustíte motor.
8. Nechajte motor na niekoľko minút spustený, aby sa zahrial.

#### UPOZORNENIE:

1. Pri opätovnom štartovaní motora ihneď po jeho vypnutí, ponechajte škrtiacu klapku v otvorenej polohe.

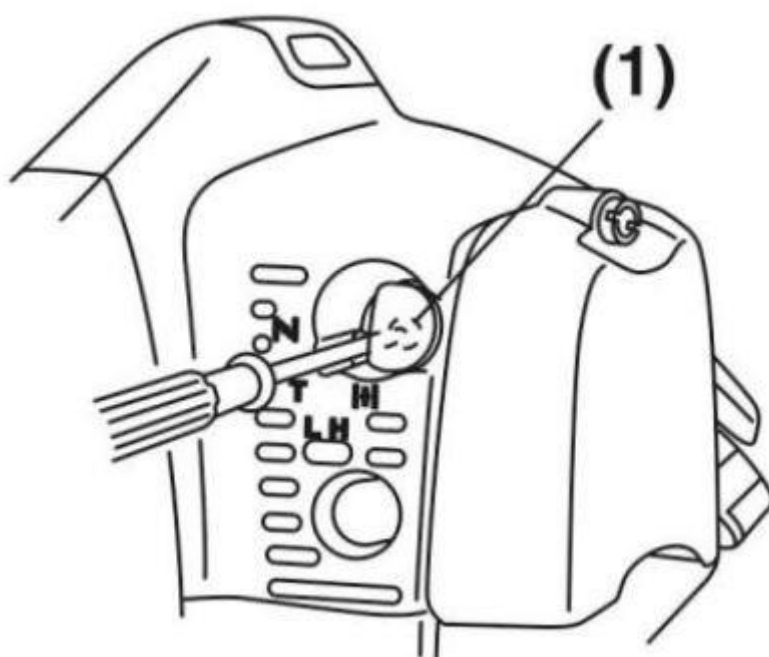
### Vypínanie motora

1. Uvoľnite páčku škrtiacu klapku a naštartujte motor na pol minúty.
2. Prepnite spínač do polohy STOP.



### Nastavenie voľnobehu

1. Ak sa motor príliš často vypína pri voľnobehu, otočte nastavovacou skrutkou v smere hodinových ručičiek.
2. Ak sa hlava otáča po uvoľnení páčky škrtiacej klapky, otočte skrutkou proti smeru hodinových ručičiek.



## Použitie rezných prvkov

Rezný prvok musí byť prispôsobené k predmetom, ktoré majú byť rezané.

ABY NEDOŠLO K ZRANENIU ALEBO POŠKODENIU STROJA POČAS VÝMENY OSTRIA, DEMONTÁŽE ALEBO OPĀTOVNEJ MONTÁŽE OSTRIA, POUŽÍVAJTE HRUBÉ A ODOLNÉ RUKAVICE A VHODNÉ NĀSTROJE.



Ak je to možné, je potrebné sa vyhnúť kameňom, dokonca aj malým, nerovnostiam, aj malým vetvám stromov alebo čomukoľvek, čo môže byť v tráve neviditeľné. Ak krovinorez náhodne zasiahne väčší predmet, ak sa krovinorez zablokuje alebo sa rastliny omotajú okolo strunovej hlavy, uvoľnite rukoväť plynu tak, aby sa rezný prvok zastavil, a zastavte motor stlačením tlačidla STOP na rukoväti.

Potom položte krovinorez na zem a skontrolujte, či nedošlo k poškodeniu rezných prvkov. Ak sú poškodené, vymeňte ich za nové. Ak sú na hlave navinuté iba stonky rastlín, odstráňte ich v ochranných rukaviciach a očistite rezné prvky.

**UPOZORNENIE! POČAS VŠETKÝCH ÚDRŽBÁRSKYCH PRÁC, OPRÁV REZNÝCH NÁSTROJOV VŽDY POUŽÍVAJTE RUKAVICE A ZASTAVTE MOTOR POMOCOU TLAČIDLA STOP NA RUKOVÄTI.**

## **Obsluha zapaľovacej sviečky a prevodovky**

1. Zapaľovaciu sviečku je potrebné vymeniť (za rovnakú alebo ekvivalent) na začiatku každej sezóny alebo po 40 hodinách používania.
2. Prevodovku je potrebné mazať po 25 hodinách používania benzínového krovinorezu. Povoľte skrutky a podložky a pomocou vhodného nástroja vložte mazivo do prevodovky. Používajte špeciálne mazivo, ktoré je odolné voči vysokým teplotám. Skrutky späť pevne naskrutkujte.

## **Nastavenie**

### **1. Nastavenie karburátora**

Počas bežného používania po mnohých hodinách prevádzky alebo z dôvodu veľkých rozdielov teplôt alebo tlakov môže karburátor vyžadovať mierne nastavenia.

### **2. Nastavenie vysokých otáčok**

Ak karburátor vyžaduje nastavenie, postupujte nasledovne:

- Zaskrutkujte nastavovaciu skrutku karburátora v smere hodinových ručičiek až na doraz.
- Z tejto polohy ho odskrutkujte o jednu a pol otáčky.
- Spustite motor a pridajte plyn na maximum.
- Utiahnite a odskrutkovaním skrutky vždy o 1/8 otáčky nájdite bod, v ktorom má motor najvyššie otáčky.

- Ak nájdete bod, v ktorom má motor najvyššie otáčky, odskrutkujte skrutku o 1 otáčku, aby ste zvýšili množstvo palivovej zmesi.

### 3. Nastavenie voľnobežných otáčok

- Pomocou krídlovej skrutky nastavte otáčky motora.

- Na vykonanie tohto nastavenia budete potrebovať otáčkomer. Pokiaľ tento nástroj nemáte, obráťte sa na nejakého odborníka alebo servis.

## Údržba

Po dokončení práce je potreba krovínorez dôkladne očistiť od trávy a iných nečistôt, ktoré môžu byť na reznom nástroji a ochrannom kryte. Potom je potreba krovínorez umiestniť do obalu, aby nedošlo k poraneniu používateľa a ostatných počas prepravy. Ak pokladáte krovínorez na zem, dbajte na to, aby nedošlo k nárazu alebo poškodeniu palivovej nádrže. Nedovoľte, aby krovínorez spadol na tvrdý povrch, pretože by mohlo dôjsť k poškodeniu zariadenia.

Pokiaľ nebude krovínorez používaný dlhšie ako mesiac, postupujte nasledovne:

- Vyprázdňte palivovú nádrž.

- Zaistite všetky kovové časti motora pred koróziou použitím tenkej vrstvy maziva.

- Odskrutkujte zapaľovaciu sviečku, do valca nalejte niekoľko kvapiek oleja, potiahnite za lanko štartéra 2-3 krát, aby sa olej rovnomerne rozprestrel. Zapaľovaciu sviečku späť zaskrutkujte.

- Odporúča sa spustenie motora na niekoľko minút po každých 60 dňoch skladovania.



## Riešenie problémov

### 1. Motor sa nechce spustiť

- Nedostatok paliva v karburátore alebo v palivovej nádrži.
- Voda v palivovej nádrži alebo zriedené palivo - vylejte palivo z nádrže a karburátora. Nalejte nové palivo.
- Zlý pomer palivovej zmesi (benzín k oleju)
- Poškodené alebo znečistená sviečka.
- Nesprávna medzera medzi elektródami.

### 2. Motor stráca výkon alebo sa náhle zastavuje

- Skontrolujte, či je v nádrži palivo.
- Palivová zmes nemá prívod do karburátora. Vymeňte palivový filter v nádrži alebo ho vyčistite.
- Do paliva sa dostala voda. Vyprázdnite a vypláchnite celý palivový systém.
- Vzduchový filter je špinavý. Vyčistite a opláchnite vzduchový filter vo vode s mydlom, osušte, trochu navlhčite olejom a umiestnite ho späť na svoje miesto.
- Nečistoty na valci, výfukovom potrubí alebo tlmičmi. Vyčistite valec a výfukové potrubie alebo vymeňte tlmič.
- Upchatý vetrací otvor v palivovom viečku - je potreba ho spriechniť.

### 3. Motor beží, ale nezrýchľuje správne

- Sací ventil nebol úplne otvorený.
- Zlý pomer palivovej zmesi (benzín k oleju).
- Voda v palivovej nádrži alebo zriedené palivo.
- Zle nastavené plynové lanko.

### 4. Príliš malý výkon motora

- Znečistený vzduchový filter

#### 5. Motor naštartuje, ale po chvíľke sa vypne

- Nedostatok paliva
- Poškodená alebo znečistená sviečka
- Nesprávna medzera medzi elektródami
- Voda v palivovej nádrži alebo zriedené palivo
- Znečistený odvodušňovací ventil
- Znečistený vzduchový filter

#### 6. Krovínorez zle kosí

- Rastliny omotané na rezných nástrojoch.
- Ak používate kotúč, môže byť opotrebovaný alebo nedostatočne ostrý. Vymeňte kotúč za nový.

### **Preprava likvidácia**

#### Preprava

Pri príprave krovínorezu na prepravu vyprázdňte palivovú nádrž a zaistite rezný kotúč a ostrie nastavujúce pracovnú dĺžku struny na kryte hlavy proti náhodnému kontaktu s inými predmetmi, ktoré môžu byť poškodené.

#### Likvidácia

Vzhľadom k tomu, že každé zariadenie má životnosť definovanú konštruktérom, tak aj krovínorez po vykonaní určitej práce stratí svoje funkčné vlastnosti. Najlepšie je ho potom odovzdať do servisného miesta.

### **Čistenie**

Vždy pred spustením krovínorezu:

- skontrolujte stav utiahnutia všetkých skrutiek a matíc
- skontrolujte, či nedochádza k úniku paliva z palivovej nádrže

Pravidelné kontroly by mali byť vykonávané po

- 20 hodinách práce - činnosti na vykonanie:

- vyčistiť vzduchový filter

- vyčistiť palivový filter

- 50 hodinách práce - činnosti na vykonanie:

- vyčistiť zapaľovaciu sviečku a nastavte medzeru medzi elektródami na vzdialenosť 0,6 - 0,7 mm

- vyčistite usadeniny z výfukového potrubia a tlmiču výfuku

- znovu namontujte hriadeľ a namažte kvalitným mazivom.

## **Zostatkové riziko a jeho hodnotenie**

Hoci výrobca zariadenia je zodpovedný za konštrukciu krovínorezu, ktorá eliminuje nebezpečenstvo, sú určité riziká pri práci nevyhnutné. Zvyškové riziko je dôsledkom nesprávneho správania používateľa krovínorezu. K najväčšiemu nebezpečenstvu dochádza pri vykonávaní týchto činností, ktoré sú zakázané:

- Používanie zariadení deťmi.

- Používanie zariadení na iné účely ako uvedené v návode na obsluhu - sekanie, keď sú v blízkosti iní ľudia, najmä deti a domáce zvieratá.

- Používanie zariadení osobami, ktoré nie sú oboznámené s návodom na obsluhu.

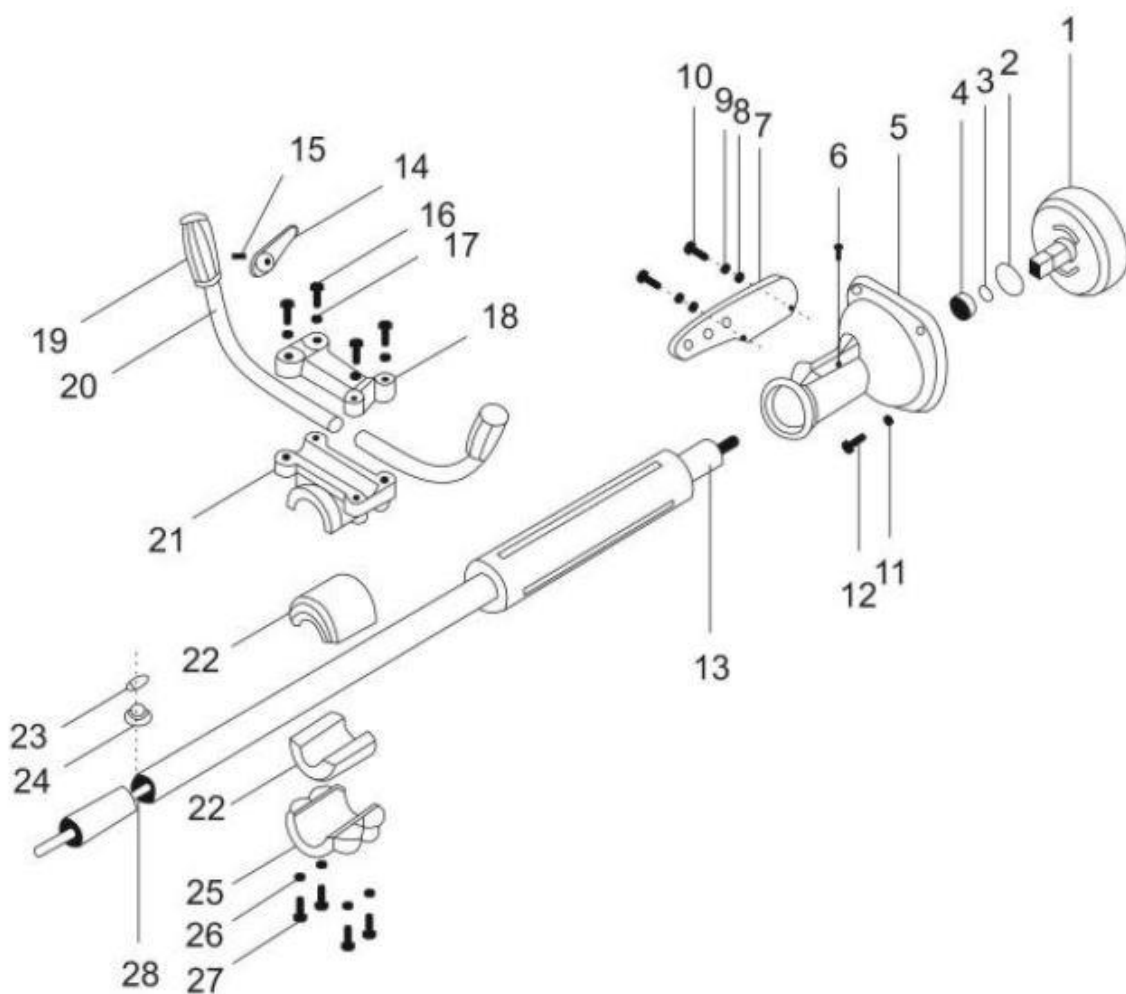
- Používanie zariadenia bez vhodného ochranného odevu a ochranej obuvi.

- Používanie zariadení s poškodenými krytmi alebo opláštením a bez správne namontovaných bezpečnostných prvkov, napr. krytu kotúča.

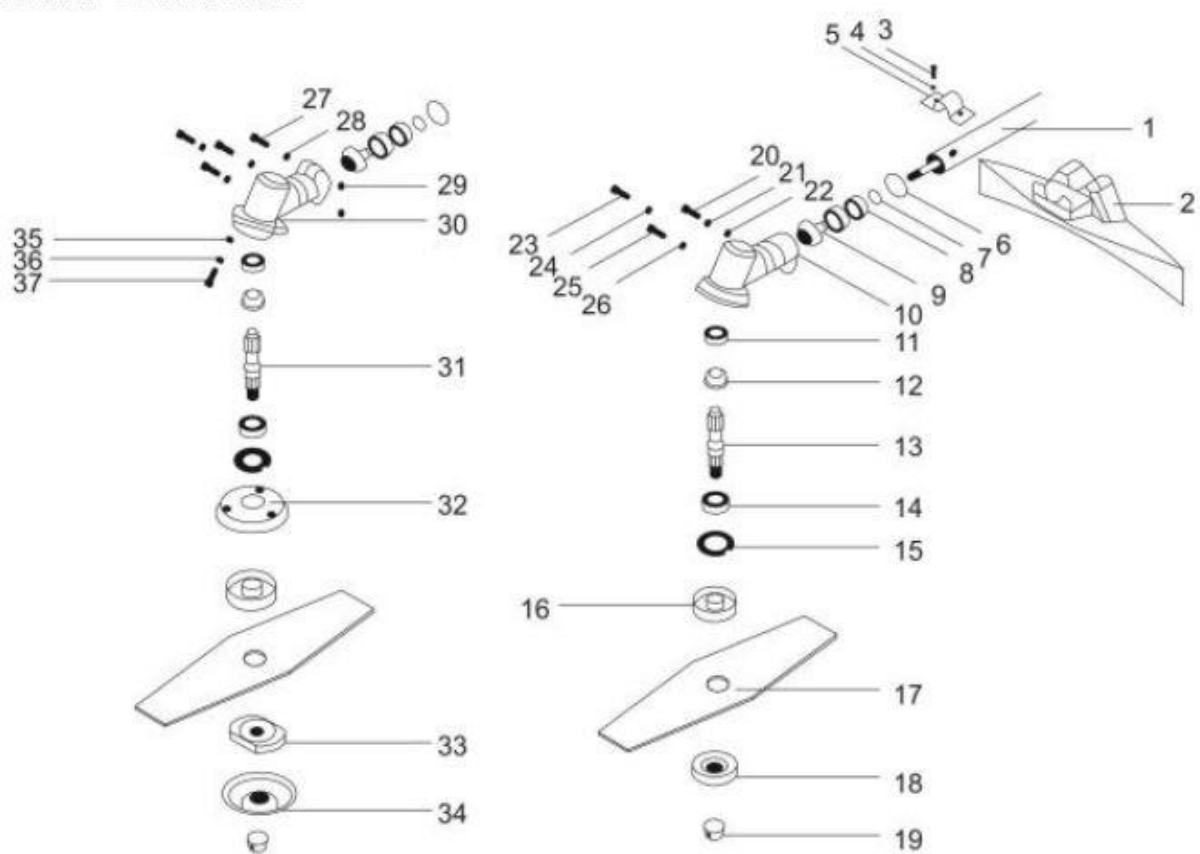
Hodnotenie zvyškového rizika

Pri dodržiavaní odporúčaní uvedených v návode na obsluhu môže byť zvyškové nebezpečenstvo pri používaní zariadenia vylúčené. Existuje riziko v prípade nedodržania vyššie uvedených odporúčaní.

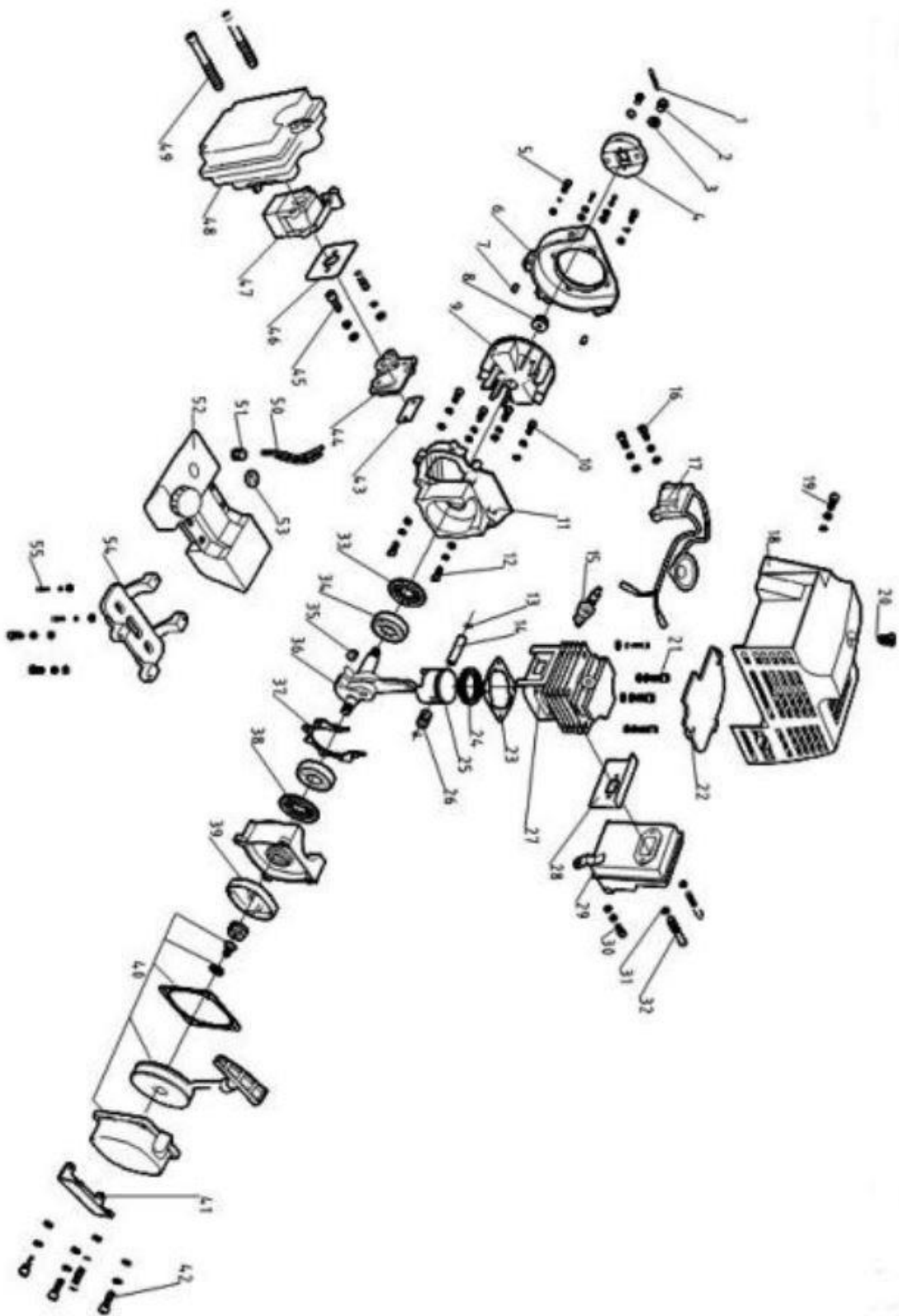
## Popis častí



- |                             |                             |
|-----------------------------|-----------------------------|
| 1. Kôš spojky               | 15. Krížová skrutka         |
| 2. Vymedzovacia podložka 35 | 16. Šesťhranná skrutka      |
| 3. Vymedzovacia podložka 15 | 17. Podložka                |
| 4. Gulôčkové ložisko 6202   | 18. Prvok držiaku           |
| 5. Kryt motora A            | 19. Gumová rukoväť          |
| 6. Otvor pre olej           | 20. Rukoväť                 |
| 7. Panel                    | 21. Horná podpera držiaku   |
| 8. Podložka 5               | 22. Podložka (tlmič nárazu) |
| 9. Pružinová podložka 5     | 23. Krížok                  |
| 10. Krížová skrutka         | 24. Gumová podložka         |
| 11. Podložka                | 25. Prvok držiaku           |
| 12. šesťhranná skrutka      | 26. Podložka                |
| 13. Rúrka hnacieho hriadeľa | 27. Šesťhranná skrutka      |
| 14. Páčka plynu             | 28. Hnací hriadeľ           |

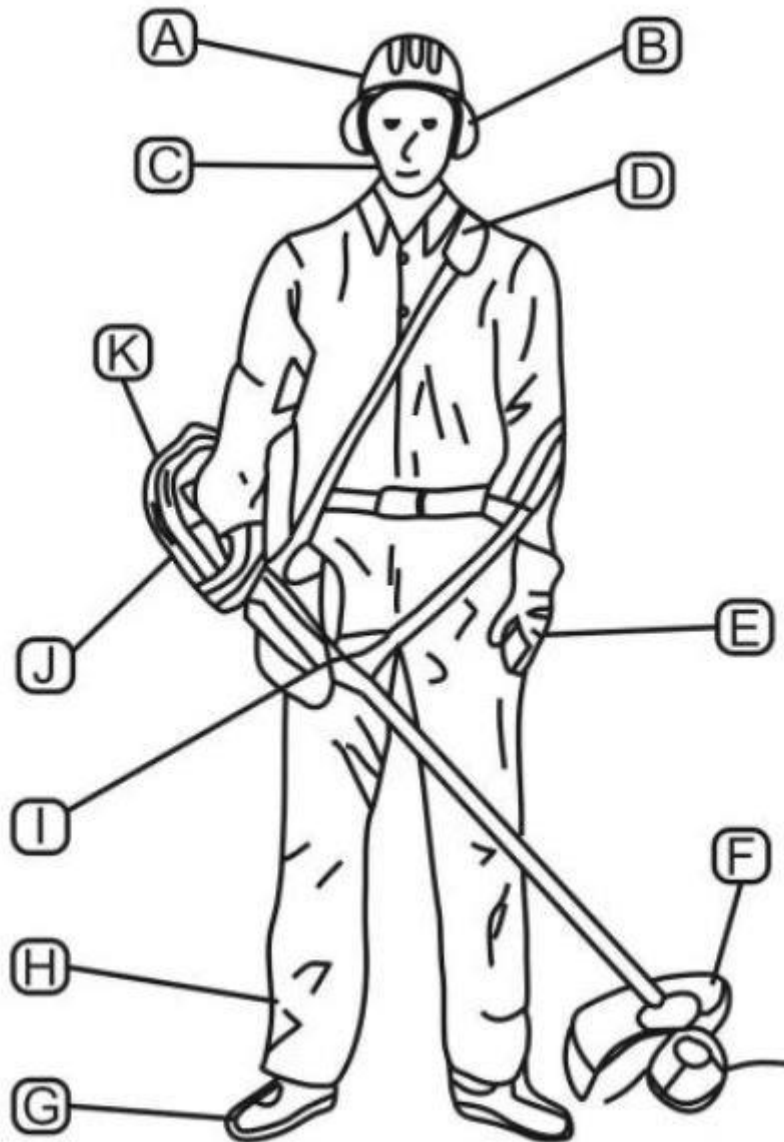


- |                            |  |
|----------------------------|--|
| 1. Rúrka hnacieho hriadeľa | 20. Skrutka                            |
| 2. Ochranný kryt           | 21. Pružinová podložka                 |
| 3. Skrutka                 | 22. Plochá podložka                    |
| 4. Podložka                | 23. Spojovacia šesťhranná skrutka      |
| 5. Držiak ochranného krytu | 24. Tesnenie                           |
| 6. Vymedzovacia podložka   | 25. Skrutka                            |
| 7. Podložka                | 26. Tesnenie                           |
| 8. Podložka                | 27. Šesťhranná skrutka                 |
| 9. Ozubené koleso          | 28. Plochá podložka                    |
| 10. Uhlová prevodovka      | 29. Matica                             |
| 11. Podložka               | 30. Uhlová prevodovka                  |
| 12. Ozubené koleso         | 31. Stredový hriadeľ B                 |
| 13. Stredový hriadeľ A     | 32. Kryt                               |
| 14. Podložka               | 33. Svorka k upevneniu rezného prvku B |
| 15. Podložka               | 34. Kryt                               |
| 16. Podložka               | 35. Plochá podložka                    |
| 17. Rezný prvok            | 36. Pružinová podložka                 |
| 18. Upevňovacia matica     | 37. Šesťhranná skrutka                 |
| 19. Rúrková matica         |  |



1. Pružina, kryt spojky
2. Skrutka
3. Ploché tesnenie
4. Kryt spojky
5. Šesťhranná skrutka
6. Kryt ventilátora
7. Čap
8. Matica
9. Zotrvačník
10. Šesťhranná skrutka
11. Opláštenie
12. Šesťhranná skrutka
13. Piest
14. Piestny čap
15. Sviečka
16. Šesťhranná skrutka
17. Prvok cievky
18. Kryt valca
19. Šesťhranná skrutka
21. Šesťhranná skrutka
23. Tesnenie valca
24. Piestny krúžok
25. Piest
26. Piest
27. Valec
28. Tesnenie tlmíča
29. Tlmíč
30. Šesťhranná skrutka
31. Ploché tesnenie
32. Šesťhranná skrutka
33. Tesnenie oleja
34. Ložisko
35. Kľúč
36. Kľukový hriadeľ
37. Tesnenie
38. Tesnenie oleja
39. západka
40. Štartér
41. Kryt
42. Šesťhranná skrutka
43. Vstup
44. Vstupný prívod
45. Šesťhranná skrutka
46. Tesnenie
47. Karburátor
48. Vzduchový filter
49. Skrutka
50. Olejová hadica
51. Olejový filter
52. Nádobka na olej
53. Sedlo
54. Kryt
55. Šesťhranná skrutka

## Vybavenie užívateľa krovinorezu



- A. Ochranná prilba
- B. Ochranné slúchadla
- C. Ochranný štít
- D. Antivibračný pás
- E. Ochranné rukavice
- F. Kryt kotúča / reznej hlavy

- G. Protišmyková ochranná obuv
- H. Nohavice
- I. Kryt stehien
- J. Ovládanie
- K. Kryt tlmiča

**Upozornenie: užívateľ by sa mal pre vlastnú osobnú ochranu vybaviť potrebnými ochrannými prvkami.**